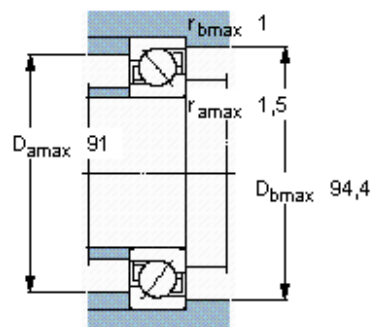
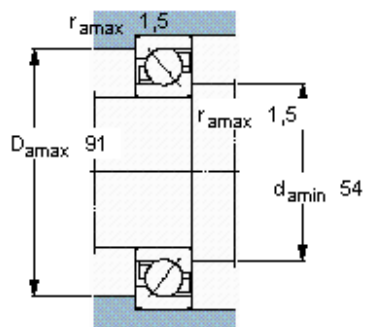
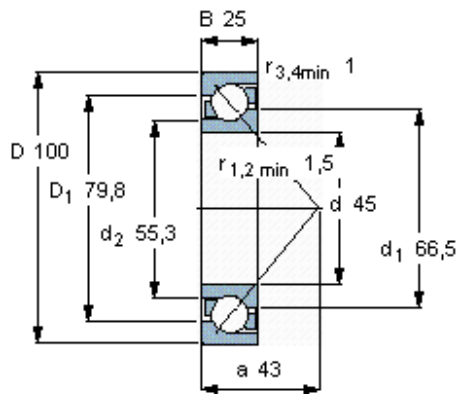


Kuličková ložiska s kosoúhlým stykem, jedna řada

Základní rozměry			Základní hodnoty zatížení		Hodnoty rychlosti	Omezující rychlost	Označení
d	D	B	dynamické C	statické C0	Referenční rychlost		** ložisko SKF Explorer
mm			kN		ot/min		-
<b>45</b>	100	25	55,9	37,5	8000	8000	<b>7309 BEP</b>



**Faktory výpočtu**

- $k_r$  0,1
- $k_a$  1,6
- $e$  1,14
- $X$  0,35
- $Y$  0,57
- $Y_0$  0,26